



Rainwater harvesting
The complete system

Manual de Instalação e Operação

Rain Collector RS

Filtro coletor de água da chuva

- Malha de 0,28 mm
- Disponível para tubos de DN 4"
- Separação automática de sujeiras
- Instalação em tubos verticais
- 10 anos de garantia
- Fácil acesso ao elemento filtrante
- Drenagem completa e segura
- Baixo índice de manutenção
- Aumento do oxigênio da água filtrada

Para áreas de telhado
com até 100 m²



WISY

Aproveitamento de Águas Pluviais

Leia estas instruções atentamente antes da instalação do filtro Rain Collector da WISY.



Inserção Cega:

Este acessório promove a condução direta da água da chuva do telhado até a drenagem. A inserção cega substitui o elemento filtrante quando a cisterna não estiver apta a receber água filtrada (ex. em caso de manutenção).

Considerações

O corpo do Rain Collector é fabricado em plástico (PP), com proteção UV apropriado para a luz solar, e o elemento filtrante é fabricado em aço inoxidável.

Os componentes são produzidos segundo as últimas técnicas de produção e são submetidos a um rigoroso controle de qualidade para garantir o seu perfeito funcionamento. Garantimos a troca do produto em casos de comprovação de defeito.

Obs.: Não há garantia para instalação ou manipulação inadequada do produto.

Aplicação

O filtro Rain Collector foi projetado para ser inserido diretamente na seção da tubulação vertical de água pluvial.

Modo de Operação

● O Rain Collector recebe a água de escoamento do telhado pelo tubo de descida, onde é filtrada através do elemento filtrante. A condução da água filtrada para a cisterna é realizada pelo encaixe de conexão com o reservatório. O filtro foi desenvolvido para efetuar a separação automática das sujeiras grossas e finas (folhas e insetos), direcionando-os para a drenagem/ descarte.

● O elemento filtrante é composto por uma malha de 0.28 mm, tornando a água pluvial adequada para irrigação de gramados, bacia sanitária entre outros fins não potáveis. Não requer filtrações adicionais.

● O filtro coletor não gera nenhuma obstrução ou afunilamento na tubulação de drenagem, deste modo, toda a seção transversal do tubo permanece contínua garantindo o livre escoamento da água mesmo em chuvas torrenciais, onde mais de 50% do fluxo é filtrado e coletado. Nas precipitações médias, cerca de 90% da água pluvial é coletada.

● O filtro possui diâmetro de entrada para tubos de 110 mm, adaptável para 100 mm por meio da conexão (em PVC) fornecida junto ao equipamento. Em situações de adequação de um diâmetro menor para 100 mm, certifique-se de que há no mínimo 50 cm de comprimento da tubulação com a bitola de 100 mm acima do filtro. Tubos com bitolas inferiores ou quadrados devem ser adaptados.

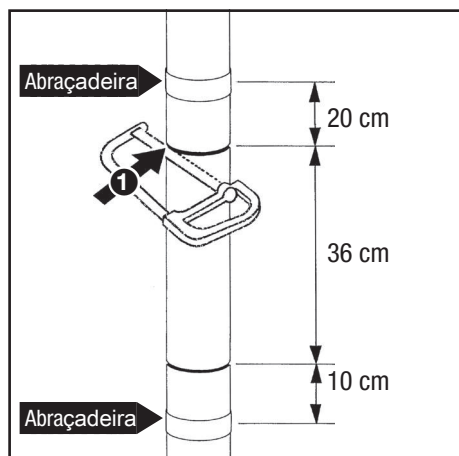
● O filtro da WISY foi projetado de acordo com as normas internacionais de drenagem para edifícios (DIN e EN).

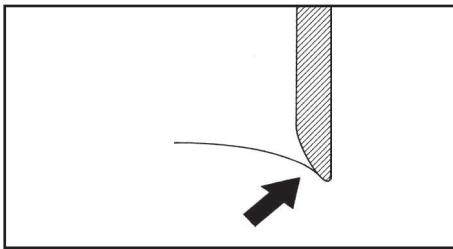
Observação:

As superfícies de captação mais apropriadas são áreas inclinadas de telhado de cerâmica, de compostos metálicos ou lajes de concretos. Telhados de fibrocimento não são adequados.

Instalação

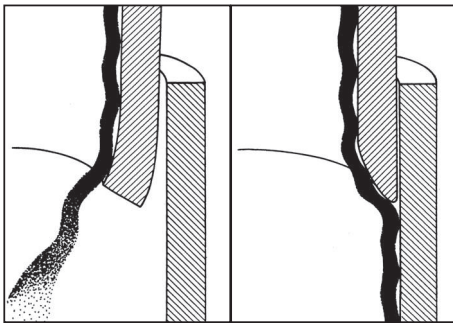
- 1 Remova uma seção de 36 cm do tubo de descida de água pluvial na altura desejada para a instalação. Utilize a lima para limpeza das extremidades da seção de corte do tubo.
 - Fixe as duas extremidades do tubo de descida 20 cm acima e 10 cm abaixo do filtro, com as respectivas abraçadeiras. Deve haver uma distância mínima de 2 cm entre toda a extensão do tubo de descida e a parede.





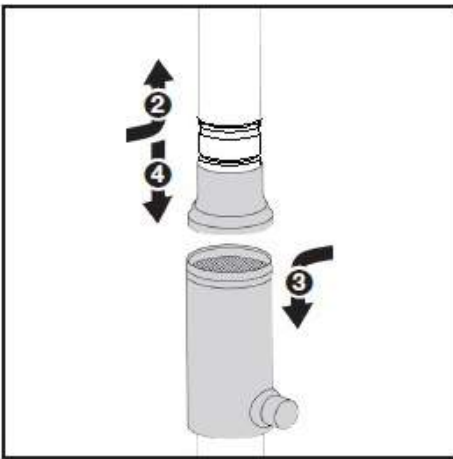
Importante: para garantir a máxima capacidade de filtragem do equipamento, certifique-se de chanfrar a parte interna do tubo no corte superior.

Obs.: A conexão adaptadora fornecida em conjunto com o Rain Collector, já est chanfrada.

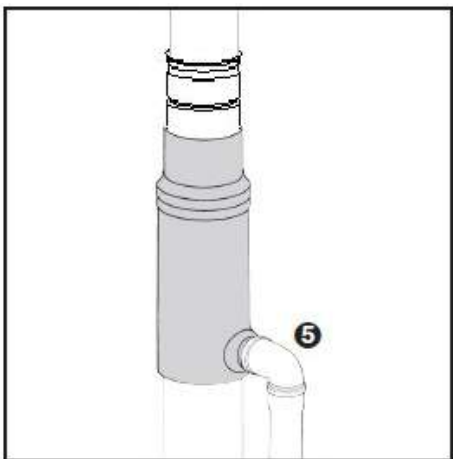


errado

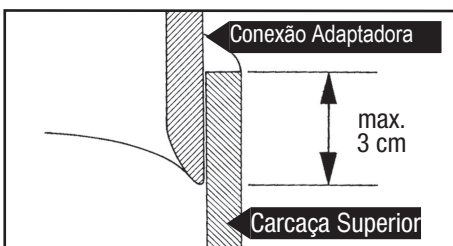
certo



- 2 Deslize a carcaça superior para a seção superior do tubo de descida.
- 3 Encaixe a carcaça inferior no corte inferior da seção do tubo de descida.
- 4 Deslize para baixo a carcaça superior até a carcaça inferior para travar o filtro na posição.



- 5 Conecte a saída de água filtrada ao reservatório com tubulação de 50 mm (PVC, PE) e as respectivas conexões de borracha (ou PVC). Para facilitar o rápido escoamento da água a partir do filtro, recomendamos o uso de um cotovelo voltado para baixo nesta saída.



- Com a devida instalação, a conexão adaptadora deve sobrepor no máximo 3 cm na carcaça superior.

Manutenção

- A malha do filtro é auto-limpante, sem deixar nenhum detrito no elemento filtrante. Desta forma, a manutenção requerida é mínima. Após um período de tempo, dependendo do tipo de telhado e local de instalação, forma-se uma película no elemento filtrante, diminuindo a eficiência de filtragem, sendo necessária a manutenção.
- O elemento filtrante deve ser lavado com água e uma bucha macia com sabão neutro. Não utilizar ácidos ou materiais corrosivos.
- Para retirar o filtro, remova a conexão do tubo de armazenagem e levante a carcaça superior do filtro aproximadamente 10 cm e então retire a carcaça inferior da tubulação inferior pluvial. O elemento filtrante pode então ser removido e limpo.
- Inspeccione o elemento filtrante no mínimo a cada 6 meses.
- O elemento filtrante pode também ser limpo em máquina de lavar louça, oferecendo melhor resultado.
- Se o elemento filtrante for removido, o equipamento funcionará como um simples coletor de água pluvial, sem filtragem.

Veja em nosso site o vídeo para instalação e manutenção dos filtros de descida:
<http://aquastock.com.br/port/~/videos>

