

CATÁLOGO DE PRODUTOS 2013

Aproveitamento de ÁGUA DE CHUVA



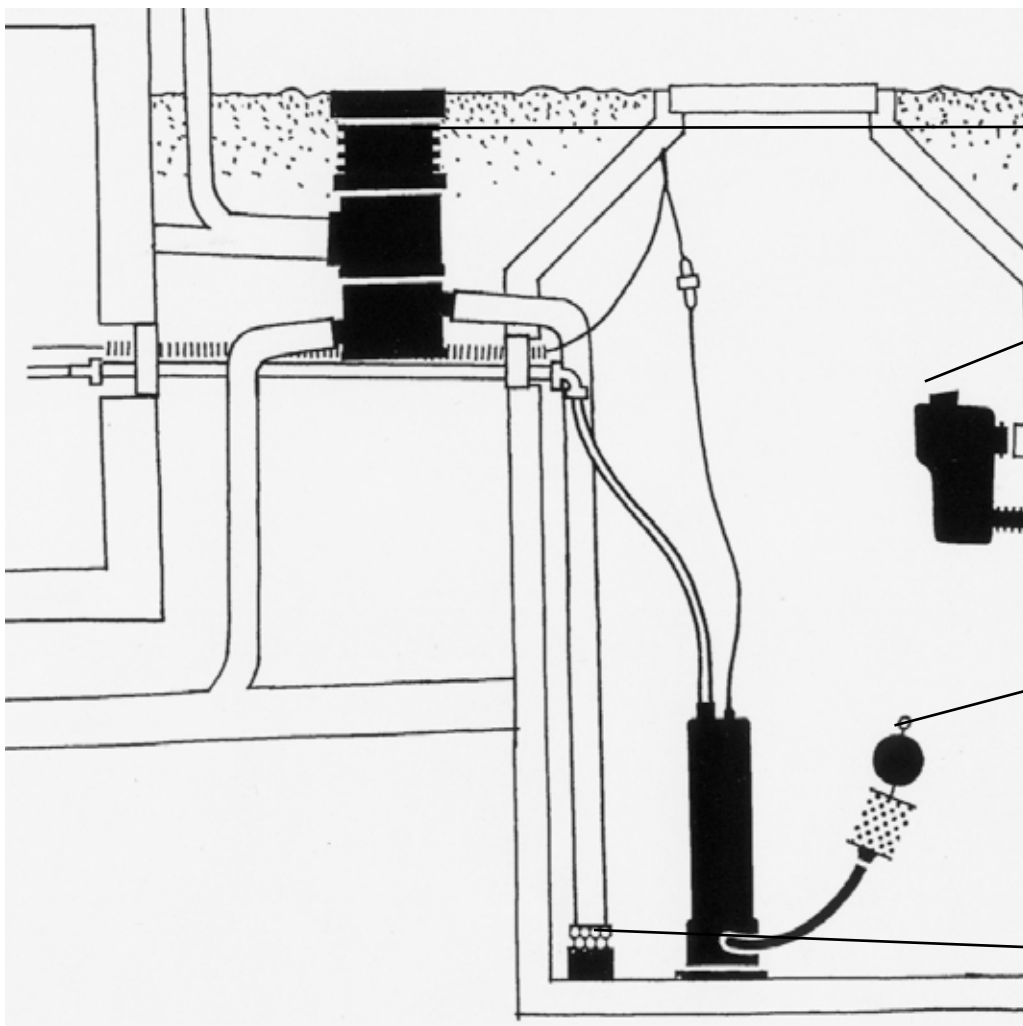
Água de Chuva Limpa - Tratamento de 4 estágios WISY

O sistema de aproveitamento de água de chuva tem um funcionamento simples e seguro e é concebido com produtos de alta qualidade e fáceis de instalar.

Sustentabilidade ambiental e econômica garantida por produtos eficientes, duráveis e de baixa manutenção.

A água de chuva, embora seja pura, acaba se contaminando com impurezas acumuladas nas coberturas, como terra, poeira, galhos e folhas, fezes de aves, etc. Para garantir a qualidade da água de chuva armazenada, torna-se necessário alguns cuidados para o seu tratamento. A seguir demonstramos os 4 estágios de tratamento da água de chuva.

(+) Kit de Interligação :
alimenta o sistema na
falta de água de chuva.
(pg. 18)



(1) Pré-filtro (vortex ou descida) filtra a água antes de chegar na cisterna. Segurança total de drenagem, baixa manutenção e de fácil instalação (pg s 4 -10)

4) Multissifão: instalado no extravasor da cisterna, atua limpando a superfície da água da cisterna. Evita o retorno de água, mal cheiro e animais (pg. 12)

(3) Filtro Flutuante: acoplado à bomba de água, capta e filtra água mas limpa da cisterna (pg 14-17)

(2) Freio de água: instalado na entrada de água na cisterna, evita o turbilhonamento e melhora a oxigenação da água (pg. 13)

Filtro Fino Vortex	
Filtro Fino Vortex (WFF100)	4-5
Filtro Fino Vortex (WFF150)	6-7
Filtro Fino Vortex (WFF300)	8-9
Filtros de Descida	
Filtersammler (Filtro de Descida)	10
Filtros de Descida de Jardim (GRS)	11
Barril de Chuva Stabilix	11
Entrada e Extravasão da Cisterna	
Multisifão	12
Freio d` água	13
Filtros de Sucção	
Kits para bombas submersíveis	14
Kits para bombas de sucção	15
Filtros Flutuantes Grossos (SAGF)	16
Filtro Flutuantes Fino (SAFF)	16
Mangueiras Flexíveis e Abraçadeiras	17
Kits de Interligação Automática (Água Potável)	
Kits de Interligação	18
Boias Elétricas de Nível	18
Tecnologia de Infiltração	
Sistema de Infiltração	19

Filtro Fino Vortex WFF 100 (até 200 m²*)

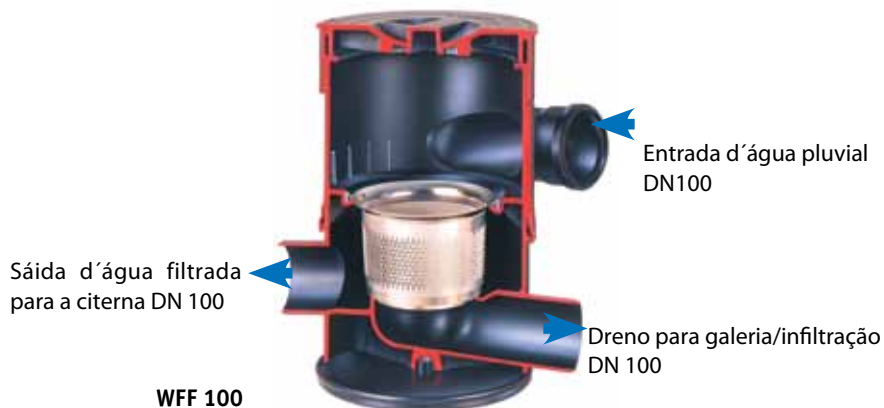
WFF 100 sem prolongador



WFF 100

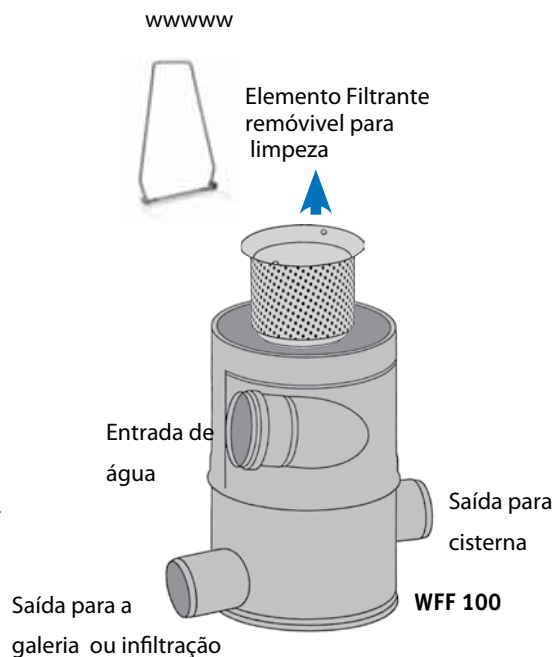
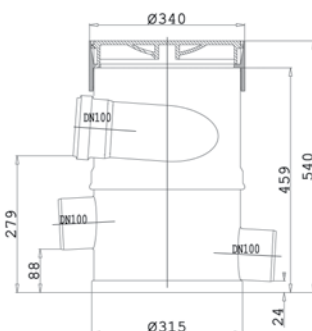
suporta
veículos de até **30t**

Filtro de água da chuva para a instalação em tubos horizontais no solo ou dentro de prédios (por exemplo, para uso industrial). Tubo de extensão (prolongador) opcional com 50 cm para ajustar a altura de abertura da tampa de inspeção ao nível do solo. A entrada de água pode ser rotacionada livremente, facilitando a instalação. Transitável para veículos até 30 toneladas. Caixa feita de polipropileno (PP). Elemento filtrante de aço inoxidável, baixa manutenção. Malha do elemento filtrante de 0,28 mm (versão standard) ou 0,44 milímetros (opcional). Segurança de drenagem e baixa manutenção. Compátível com as normas DIN 1989 e NBR 15.527.

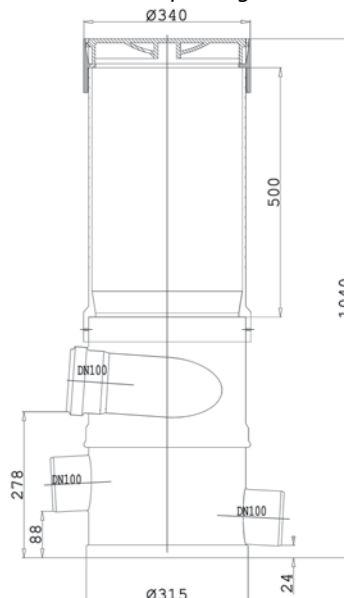


Vantagens do Filtro WISY

- completa separação da sujeira
- oxigenação da água de chuva
- segurança de drenagem
- manutenção extremamente baixa
- rendimento alto e constante ao longo dos anos



WFF 100 com prolongador



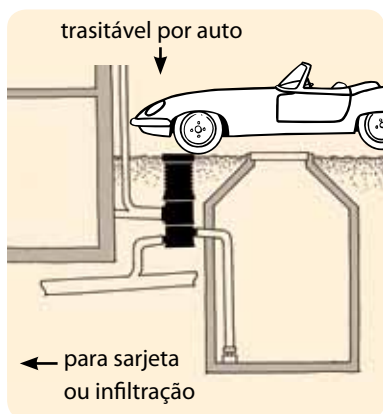
(*) variável em função das condições de pluviosidade local



WFF 100 com cesto de infiltração do dreno



Suporte de parede



Suporte de parede para cisternas de cimento



Filtro Fino Vortex WFF 100

Art.-Nr.

Consiste da estrutura de polipropileno, tampa de inspeção, anel de fechamento, alça de remoção (30 cm) nos seguintes modelos:

- | | |
|---|----------|
| ● WFF 100 com prolongador e elemento filtrante de 0,28 mm | WF 20 11 |
| ● WFF 100 com prolongador e elemento filtrante de 0,44 mm | WF 20 12 |
| ● WFF 100 sem prolongador e elemento filtrante de 0,28 mm | WF 20 02 |
| ● WFF 100 sem prolongador e elemento filtrante de 0,44 mm | WF 20 01 |

Componentes para WFF 100

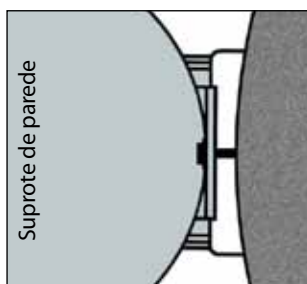
Art.-Nr.

- | | |
|--|----------|
| ● Tampa de Inspeção | WN 10 02 |
| ● Anel Final | ZW 10 00 |
| ● Elemento Filtrante em Aço Inoxidável | |
| Malha 0,28 mm | WE 03 05 |
| Malha 0,44 mm | WE 03 06 |
| ● Alça de elevação em aço inoxidável para retirada do elemento filtrante para revisão/manutenção | |
| Comprimento 30 cm (Standard) | WA 03 01 |
| Comprimento 63 cm | WA 03 02 |
| Comprimento 100 cm | WA 03 03 |

Acessório para WFF 100

Art.-Nr.

- | | |
|--|----------|
| ● Prolongador | WV 10 10 |
| Comprimento de 50 cm, feito de polipropileno (PP) | |
| Permite elevar a tampa de inspeção ao nível do solo quando necessário. O prolongador é moldado com um colar para ligar no filtro. A periferia exterior tem fendas de serra para facilitar um corte rectilíneo na profundidade exata. Até dois tubos de extensão podem ser usados um sobre o outro. | |
| ● Inserção cega em aço inox | |
| Substitui o elemento filtrante impedindo que haja fluxo de água para a cisterna, por ex. durante uma manutenção | BE 03 05 |
| ● Cesta de infiltração em aço inox | |
| Retém a sujeira grossa da água residual da saída do filtro caso esta não seja direcionada para sarjeta/galeira, mas para a vala de infiltração. Exige manutenção regular conforme acumulação de sujeiras | |
| Malha da cesta 1,6 mm | VS 03 04 |
| ● Suporte de parede em aço inoxidável | |
| Para a montagem em paredes verticais | WH 03 03 |
| ● Suporte de parede para cisternas de cimento | WH 04 00 |



Suporte de parede

Para fixar o filtro WISY, o suporte se adapta ao formato do reservatório.



Filtro Fino Vortex WFF 150 (até 500 m²*)

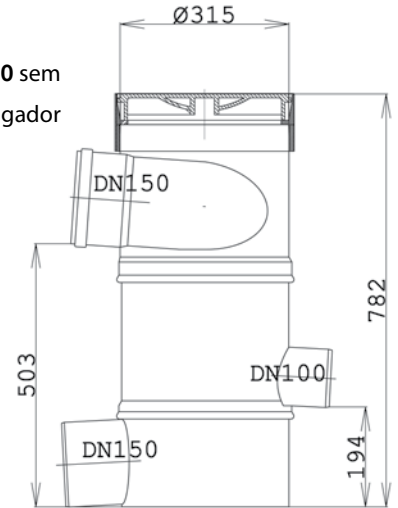
Filtro de água da chuva para a instalação em tubos horizontais no solo ou dentro de prédios (por exemplo, para uso industrial). Tubo de extensão (prolongador) opcional com 50 cm para ajustar a altura de abertura da tampa de inspeção ao nível do solo. A entrada de água pode ser rotacionada livremente, facilitando a instalação. Suporta o tráfego de veículos de até 30 toneladas. Caixa feita de polipropileno (PP). Elemento filtrante de aço inoxidável, baixa manutenção. Malha do elemento filtrante de 0,28 mm (versão standard) ou 0,44 milímetros (opcional). Segurança de drenagem e baixa manutenção. Compátível com as normas DIN 1989 e NBR 15.527.



WFF 150 sem prolongador



WFF 150 sem prolongador



Influxo de água pluvial DN 150

WFF 150 com prolongador

Fluxo para a galeria/infiltração DN 150

Vantagens do Filtro WISY

- segurança de drenagem
- completa separação da sujeira
- oxigenação da água de chuva
- manutenção extremamente baixa
- rendimento alto e constante ao longo dos anos



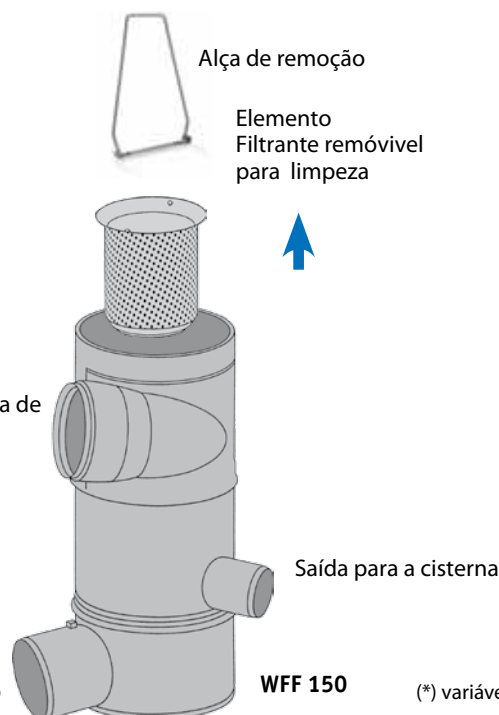
Tampa de inspeção

Anel Final

Prolongador

Entrada de água

Saída para a galeria ou infiltração



Alça de remoção

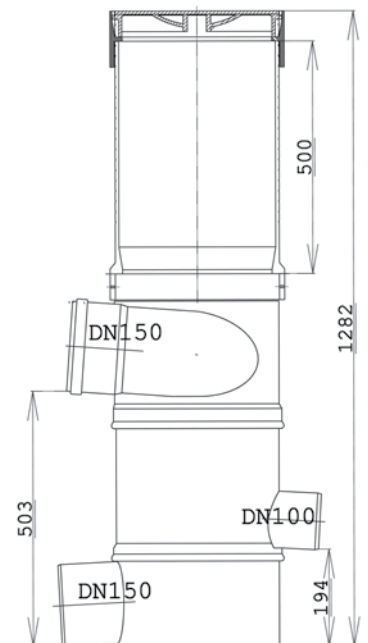
Elemento Filtrante removível para limpeza



Saída para a cisterna

WFF 150

WFF 150 com prolongador



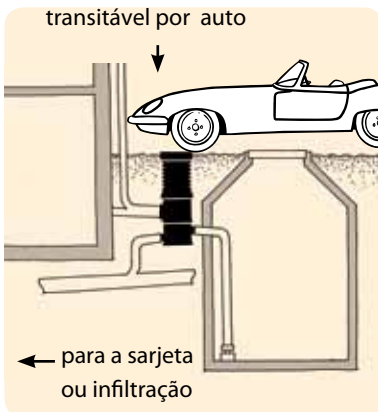
(* variável em função das condições de pluviosidade local)



WFF 150 com cesto de infiltração



Suporte de parede



Suporte de parede para cisternas de cimento

Filtro Fino Vortex WFF 150

Art.-Nr.

Consiste da tampa de inspeção, anel de fechamento, alça de remoção (30 cm) nos seguintes modelos:

- | | |
|---|----------|
| ● WFF 150 com prolongador e elemento filtrante de 0,28 mm | WF 10 11 |
| ● WFF 150 com prolongador e elemento filtrante de 0,44 mm | WF 10 12 |
| ● WFF 150 sem prolongador e elemento filtrante de 0,28 mm | WF 10 02 |
| ● WFF 150 sem prolongador e elemento filtrante de 0,44 mm | WF 10 01 |

Componentes para WFF 150

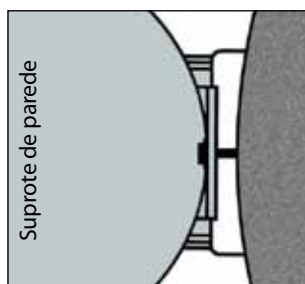
Art.-Nr.

- | | |
|--|----------|
| ● Tampa de Inspeção | WN 10 02 |
| ● Anel Final | ZW 10 00 |
| ● Elemento Filtrante em aço inoxidável | |
| Malha 0,28 mm | WE 03 00 |
| Malha 0,44 mm | WE 03 01 |
| ● Alça de elevação em aço inoxidável para retirada do elemento filtrante para revisão/manutenção | |
| Comprimento 30 cm (Standard) | WA 03 01 |
| Comprimento 63 cm | WA 03 02 |
| Comprimento 100 cm | WA 03 03 |

Acessórios para WFF 150

Art.-Nr.

- | | |
|---|----------|
| ● Prolongador | WV 10 10 |
| Comprimento de 50 cm, feito de polipropileno (PP) | |
| Permite elevar a tampa de inspeção ao nível do solo quando necessário. O prolongador é moldado com um colar para ligar na do filtro. | |
| A periferia exterior tem fendas de serra para facilitar um corte retilíneo na profundidade exata. Até dois tubos de extensão podem ser usados um sobre o outro. | |
| ● Inserção cega em aço inox | |
| Substitui o elemento filtrante impedindo que haja fluxo de água para a cisterna, por ex. durante uma manutenção | BE 03 02 |
| ● Cesta de infiltração em aço inoxidável | |
| Retém a sujeira grossa da água residual da saída do filtro caso esta não seja direcionada para sarjeta/galeria, mas a vala de infiltração. Exige manutenção regular conforme acumulação de sujeiras | VS 03 01 |
| ● Suporte de parede em aço inoxidável | |
| Para a montagem em paredes verticais | WH 03 03 |
| ● Suporte de parede para cisternas de cimento | WH 04 00 |



Para fixar o filtro WISY, o suporte se adapta ao formato do reservatório



Filtro Fino Vortex WFF 300 (até 3.000 m²*)

Filtro de água da chuva para a instalação em tubos horizontais no solo ou para dentro de prédios (por exemplo, para uso industrial). Trafegabilidade testada (ATV): Dependendo do material da tampa suporta até 60 toneladas. Caixa feita de polipropileno (PP). Inserção do filtro de aço inoxidável. Tamanho de malha do filtro 0,38mm.

Consiste de anel de fechamento com tampa certificada de controle parental, alumínio ou aço, filtro, base de inox de 50 polegadas e alça de remoção em aço inoxidável.

Compatível com as normas DIN 1989 e NBR 15.527.

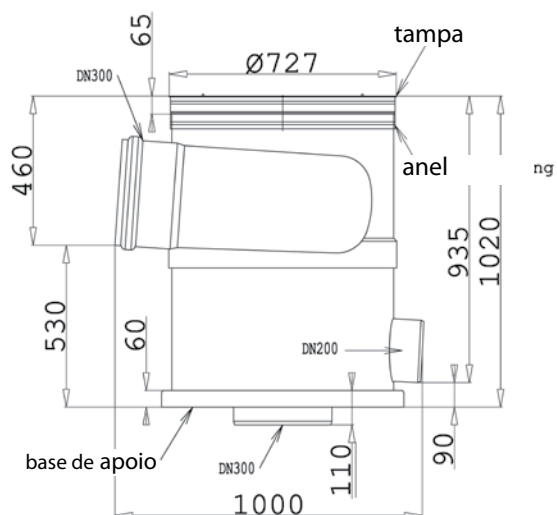
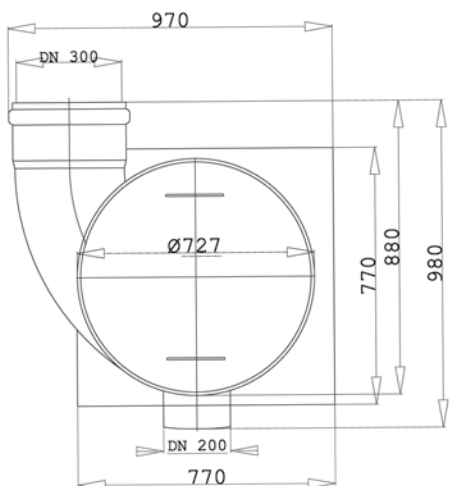
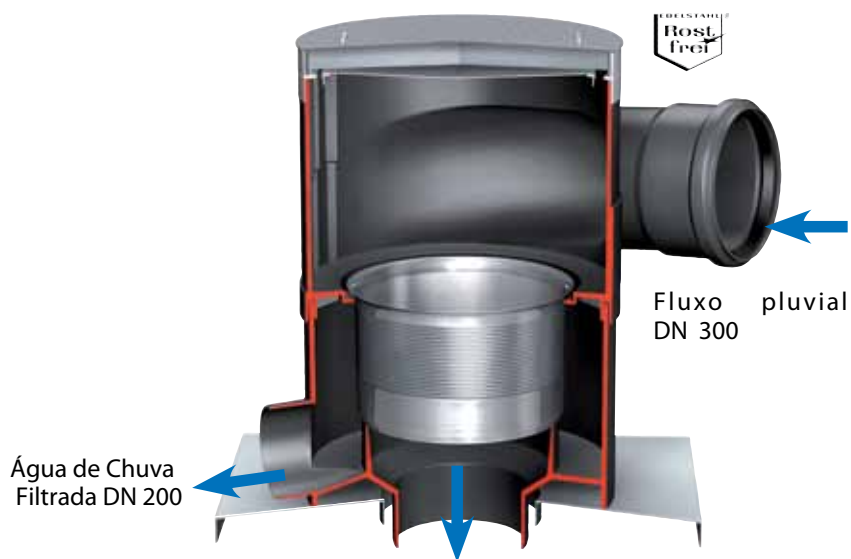


WFF 300

Suporta até **60t** veículos dependendo do tipo de tampa

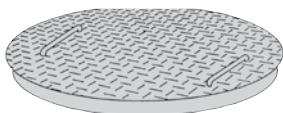
Vantagens do Filtro WISY

- segurança de drenagem
- completa separação da sujeira
- oxigenação da água de chuva
- manutenção extremamente baixa
- rendimento alto e constante ao longo dos anos



(*) variável em função das condições de pluviosidade local

Tampa (Alumínio ou Aço)

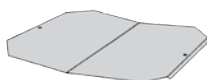


Prolongador para alça de remoção

Alça de remoção

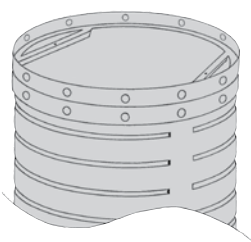


Proteção para crianças



Anel final

Serrilhado



Prolongador

Elemento filtrante

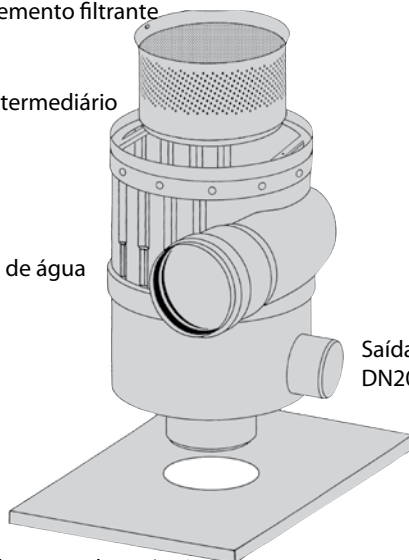
Anel intermediário

Entrada de água DN 300

Saída para a cisterna DN200

Saída para o dreno/sarjeta DN300

Base de apoio



Filtro Fino Vortex WFF 300

Art.-Nr.

- WFF 300 com tampa de aço, suporta até 12t WF 3011
- WFF 300 com tampa de aço, suporta até 60 t WF 3001
- WFF 300 com tampa de alumínio, trafegável a pé WF 3012

Componentes

Art.-Nr.

- Elemento filtrante em aço inox. Malha 0,38 mm WE 0307
- Alça de remoção de aço inoxidável, comprimento 50 cm, para remover o elemento filtrante para inspeção WA 0305
- Tampa de aço anti-derrapante trafegável até 12 t (DIN 1072/LKW12) WF 4011
trafegável até 60 t (DIN 1072/SLW60) WF 4001
- Tampa de alumínio antiderrapante trafegável a pé RS 1031

Acessórios

Art.-Nr.

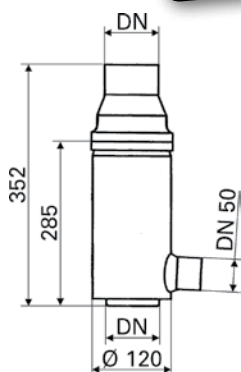
- Prolongador da alça de remoção
Comprimento 50 cm WA 0307
Comprimento 100 cm WA 0309
- Tubo prolongador (PE) para elevar a abertura de inspeção ao nível do solo, diâmetro 70 cm, comprimento selecionáveis até máx. 140 cm, valor por 10 cm RV 1010
- Anel intermediário necessário para conectar o tubo de extensão RS 1020
- Anel final testado (TÜV) para segurança de crianças. Necessário para encaixar a tampa RA 1020
- Cesta de infiltração em aço inoxidável
Retem a sujeira grossa da água residual da saída do filtro caso esta não seja direcionada para sarjeta/galeria, mas para vala de infiltração.
Manutenção regular conforme acumulação de sujeiras VS 0310

Filtros de Descida



Filtersammler (FS)

Área de Telhado até 100m²*



Filtro de água da chuva para instalação diretamente em condutores de descida circulares de plástico ou metal. Com seu princípio original de filtragem separa a água da chuva de impurezas como folhas, galhos, insetos e musgos.

Consiste de uma carcaça superior, carcaça e elemento filtrante em aço inoxidável, malha de 0,28 mm (versão standard) ou 0,44 milímetros. Manutenção muito baixa

Tubo de saída de água da chuva para o tanque: DN 50.

Compátivel com as normas DIN 1989 e NBR 15.527.

Para Condutores de Descida (Plástico)

Art.-Nr.

- Estrutura de Aço Inox

FS 100 VA para tubo	(DN) 100	100 mm (4")	FS 03 04
FS 75 VA para tubo	(DN) 70	75 mm (3")	FS 03 05

Componentes

Art.-Nr.

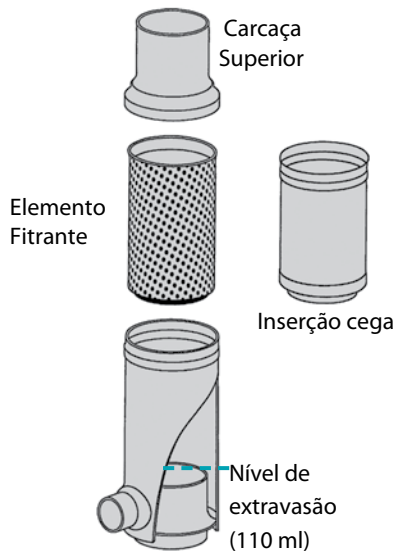
- Carcaça superior, favor especificar bitola em aço inoxidável FO 03 00
- Carcaça, favor especificar bitola em aço inoxidável FT 03 00
- Elemento Filtrante encaixa em todos os tamanhos

Malha	0,28 mm	FE 03 00
Malha	0,44 mm	FE 03 01

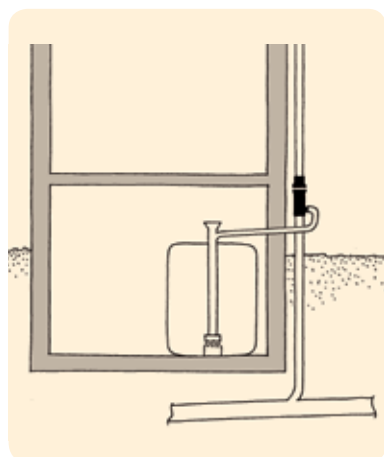
Acessórios

Art.-Nr.

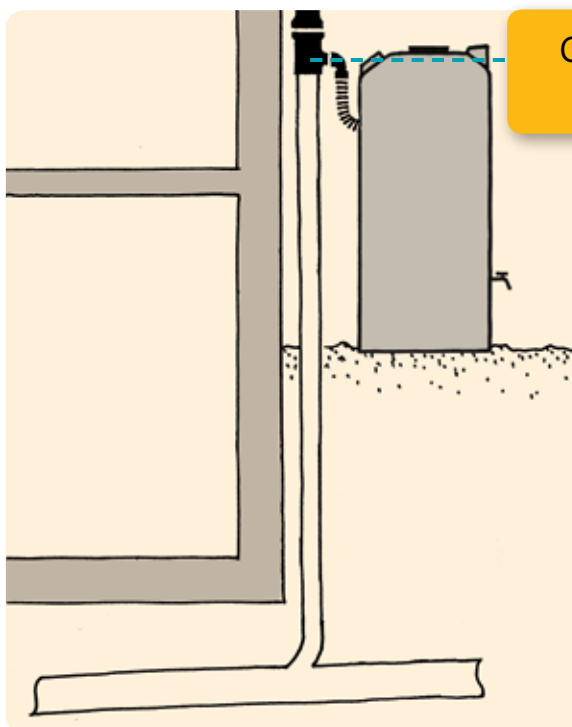
- Inserção Cega, para todos os tamanhos nominais BE 03 01
Substitui o elemento filtrante impedindo que a água vá para a cisterna, por exemplo, durante a manutenção



WISY Filtro com filtração fina
Garantia de confiabilidade na separação da sujeira e segurança absoluta de drenagem



Dreno para sarjeta ou infiltração



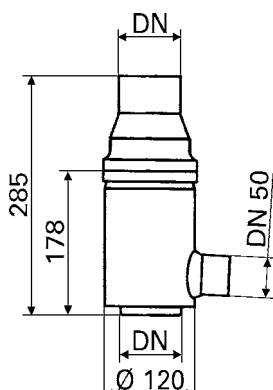
Com mecanismo EXTRAVASOR

(*) variável em função das condições de pluviosidade local

Filtro de Descida de Jardim (GRS)



Garten-Regensammler (GRS) - Filtro de descida para jardim



Filtro de água de chuva de aço inoxidável para instalação diretamente em condutores de descida redondos. Indicado para o tambor de chuva de jardim . Tubo de saída para o reservatório: DN 50 Com transbordamento automático, garante drenagem segura em conformidade com as normas DIN 1989 e NBR 15.527.

Manutenção extremamente baixa do filtro e alta durabilidade.

Filtro de descida de jardim

Art.-Nr.

- com elemento filtrante

GRS 100 VA para tubo	(DN)100	Ø 100 mm (4")	15715
GRS 75 VA para tubo	(DN) 70,	Ø 75 mm (3")	15714
- sem elemento filtrante

GRS 100 VA para tubo	(DN)100	Ø 100 mm (4")	15705
GRS 75 VA para tubo	(DN) 70,	Ø 75 mm (3")	15704

Componentes e Acessórios

Art.-Nr.

- Elemento filtrante em aço inox, encaixa em todos os tamanhos. Filtra água da chuva do telhado. Malha de filtragem 0,44 mm. 15801
- Inserção cega de aço inoxidável, se encaixa em todos os tamanhos. Direciona o fluxo de águas pluviais direto para sarjeta/infiltração. 15802

Barril de Água de Chuva Stabilix

dimensões de 145 cm altura , 70 cm de diâmetro e 500L de capacidade.



Para a coleta de água da chuva do jardim. Sem similar, fabricado com polietileno ecológico e fisiologicamente seguro. A sólida espessura da parede garante a longevidade e resistência , impedindo a habitual tendência de craqueamento.

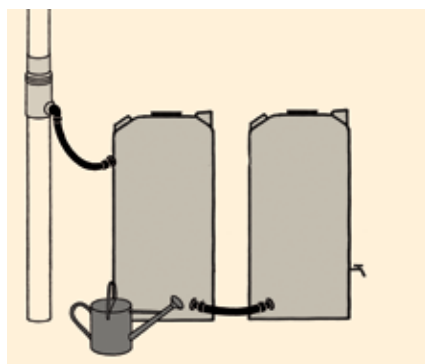
O volume de uma caixa de armazenagem Stabilix é de 500 litros e pode ser aumentada por combinação de vários tambores da chuva Stabilix em uma unidade. A cor marrom (ou verde) escuro evita a formação de algas. O fecho de segurança rosqueável evita moscas e reprodução de mosquitos.

Art.-Nr.

O Barril de Chuva Stabilix com flange lisa para tubo de admissão 1 ¼" e plug cego. Adequado para a conexão da mangueira 15 803, Conexões de saída / descarga ¾ para bomba com cap ¾,

Barril de chuva com uma tampa de rosca DN 400

GT 5100



Multisifão

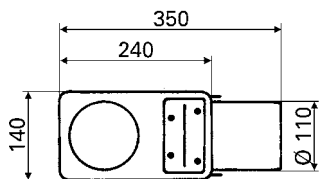
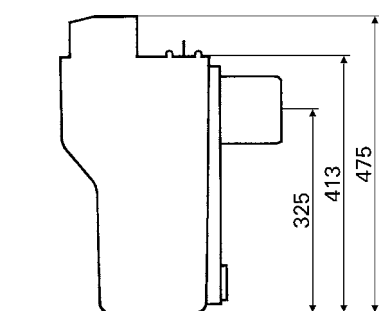


Multisifão com grampo de proteção

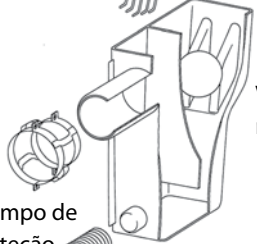
Extravasador da cisterna feito de plástico ABS resistente a impacto. Para a ligação ao tubo de dreno de esgoto (DN 100) na cisterna. Faz a limpeza superficial (efeito "skimmer") da água da cisterna. Impede entrada de cheiros e animais do dreno na cisterna. Suporte de apoio permite instalação firme. Sifão com volume de 6 litros.

- Disponível em várias configurações:
- com ou sem válvula antirretorno
 - com ou sem proteção de pequenos animais

O modelo com válvula antirretorno vem com grampo de inox para conexão com tubo DN 100. A grade de proteção antirroedor é feita de aço inoxidável, e pode ser facilmente removida para fins de manutenção.



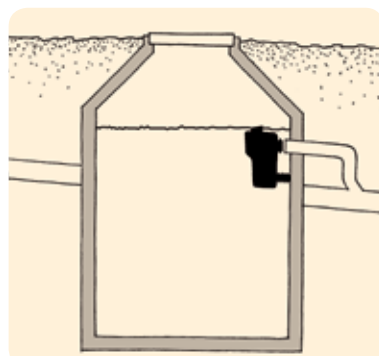
Grade roedores



Válvula de retenção

Grampo de proteção

Suporte

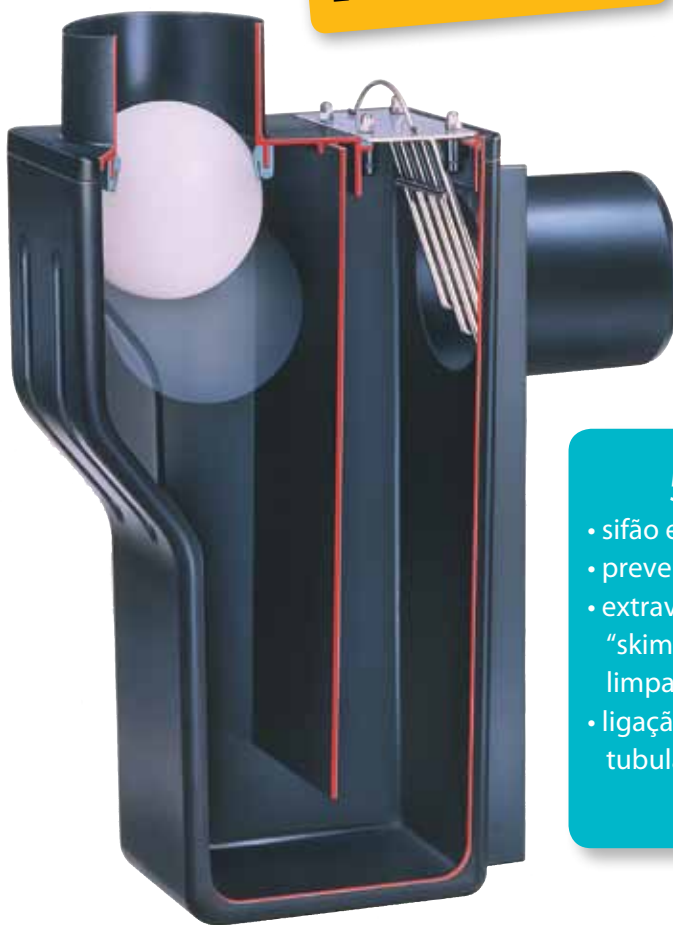


sarjeta ou infiltração

Multisifão	Art.-Nr.
------------	----------

- | | |
|--|---------|
| <ul style="list-style-type: none"> ● Multisifão com válvula de retenção sem proteção para roedores | US 1004 |
| <ul style="list-style-type: none"> ● Multisifão com válvula de retenção com proteção para roedores | US 1002 |
| <ul style="list-style-type: none"> ● Multisifão básico sem válvula de retenção sem proteção para roedores | US 1005 |

Exclusivo WISY!



- 5 Funções em 1 !**
- sifão evita a entrada de gases
 - prevenção antirrefluxo
 - extravasão com efeito "skimmer" mantém a água limpa
 - ligação reforçada protege a tubulação

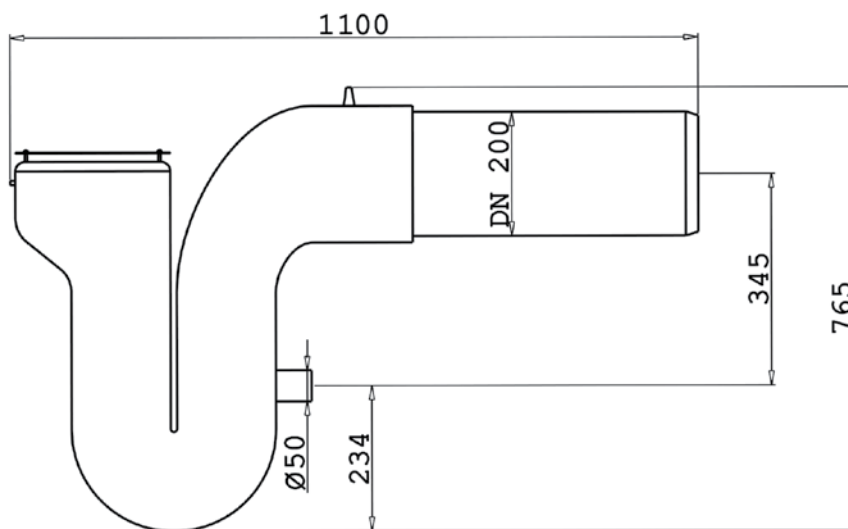


Sifão

Art.-Nr.

- Extravasor DN200 feito de polietileno resistente para cisternas. Adequado para combinação com o filtro vortex WFF 300.
- Com grade antirroedor, tubo de suporte, corrente de aço inoxidável para fixação em parede ou teto

US 2000



Freio d'água



NOVO! Suavização de entrada em DN 200 - adequado para Filtro WISY Vortex WFF 300!

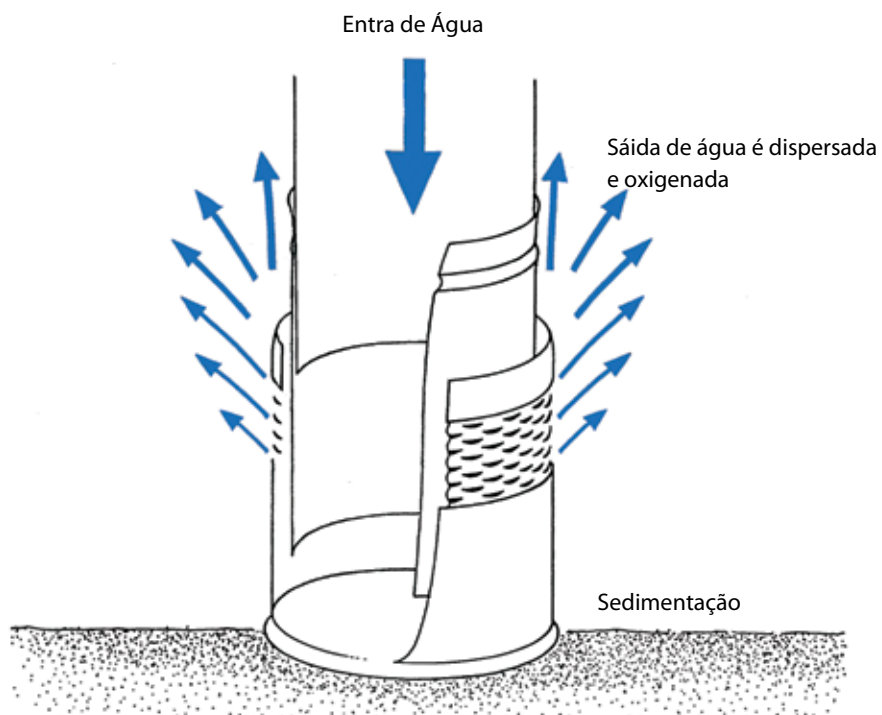
Para evitar o turbilhonamento de sedimentos e distribuir o influxo de água de chuva pela cisterna

Art.-Nr.

- Freio d'água para tubo DN 100
- Freio d'água para tubo DN 200

EB 0300

EB 0303



Kits de Filtros Flutuantes de Sucção para Bombas Submersíveis



SAFF - conexão com bomba submersível

Filtro flutuante de sucção **FINO** (SAFF), sem válvula de retenção

Para máxima confiabilidade de sua bomba. Corpo do filtro e malha de aço inoxidável, malha 0,3 mm, mangueira com 1m comprimento. Bola flutuante feita com polietileno inerte. Versão de 1" fornecida com uma mangueira de poliuretano altamente flexível com espiral de aço incorporado.

► Disponível para 1" e com acessórios para tubo de 1 ¼ (fêmea)



Kits

Art.-Nr.

- SAFF-conexão para bomba submersível com bico de 1", SAFF 1", mangueira flexível de 1"

SS 9935

Filtro flutuante de sucção **GROSSO** (SAGF), sem válvula de retenção

Para máxima confiabilidade de sua bomba. Corpo de filtro e malha de aço inoxidável, malha 0,3 mm, mangueira com 1m comprimento. Bola flutuante feita com polietileno inerte. Versão de 1" fornecida com uma mangueira de poliuretano altamente flexível com espiral de aço incorporado.

► Disponível para 1" e com acessórios para tubo de 1 ¼ (fêmea)



SAGF - conexão com bomba submersível



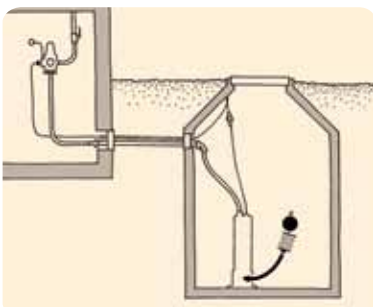
Kits

Art.-Nr.

- SAGF-conexão para bomba submersível com bico de 1", SAGF 1", mangueira flexível de 1"

SS 9905

Extração de água de chuva mais limpa da cisterna!



Kits Filtros Flutuantes para Bombas de Sucção

Filtro flutuante de sucção **FINO** (SAFF), com válvula de retenção

Para máxima confiabilidade de sua bomba. Corpo do filtro e malha do filtros de aço inoxidável, malha de 0,3 mm, com válvula de retenção.

Bola flutuante feita de polietileno inerte

Kit de conexão FFFS com a bomba compreende:

- SAFF 1", com válvula de retenção,
- Mangueira de sucção altamente flexível, presa com abraçadeiras de aço inoxidável,
- joelho 90°, para ligação com Tubo PE 32 x 3 mm (1").



Conexão (joelho) para tubo de PE



Filtragem fina com malha de 0,3 mm

SAFF - conexão com bomba de sucção

Kits

SAFF-conexão para a bomba de sucção

- com mangueira de 2 m
- com mangueira de 3m

Art.-Nr.

SZ 9801
SZ 9802



Filtro flutuante de sucção **GROSSO** (SAGF), com válvula de retenção

Para máxima confiabilidade de sua bomba. Corpo do filtro e malha do filtros de aço inoxidável, malha de 1,2 mm, com válvula de retenção.

Bola flutuante feita de polietileno ambientalmente não agressivo.

kit conector SAGF com a bomba compreende:

- SAGF 1", com válvula de retenção,
- Mangueira de sucção altamente flexível, presa com abraçadeiras de aço inoxidável,
- joelho 90°, para ligação com Tubo PE 32 x 3 mm (1").



Conexão (joelho) para tubo de PE



Filtragem grossa, malha de 1,2 mm

SAGF- conexão com bomba de sucção

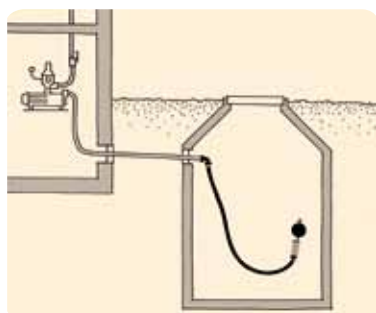
Kits

SAGF-conexão para a bomba de sucção

- com mangueira de 2 m
- com mangueira de 3 m

Art.-Nr.

SZ 9811
SZ 9812



Atenção

Mangueiras flexíveis devem ser usadas apenas com bombas de sucção, com válvula de retenção na saída de pressurização !

Filtro Flutuante de Sucção Grosso (SAGF)



Para máxima confiabilidade de sua bomba. Para extrair água dos tanques de água de chuva e outros corpos de água como lagos ou poços. Bola flutuante de polietileno ambientalmente amigável. Todas as outras peças são de aço inoxidável.

Tamanho da malha de filtragem é de 1,2 mm.

Padrão	Art.-Nr.
<ul style="list-style-type: none"> SAGF com bola flutuante Ø 15 cm - com válvula de retenção integrada 	
com bico para mangueira de 1"	SZ 9915
com bico para mangueira de 1¼"	SZ 9916
<ul style="list-style-type: none"> SAGF com bola flutuante Ø 15 cm - sem válvula de retenção integrada 	
com bico para mangueira de 1"	SZ 9927
com bico para mangueira de 1¼"	SZ 9928
Para grande vazão	Art.-Nr.
<ul style="list-style-type: none"> SAGF com bola flutuante Ø 15 cm - com válvula de retenção integrada 	
com bico para mangueira de 1½"	SZ 9917
com bico para mangueira de 2"	SZ 9918
<ul style="list-style-type: none"> SAGF com bola flutuante Ø 15 cm - sem válvula de retenção integrada 	
com bico para mangueira de 1½"	SZ 9990
com bico para mangueira de 2"	SZ 9991

Filtro Flutuante de Sucção Fino-(SAFF)



A malha do filtro fino é de 0,3 mm.

Padrão	Art.-Nr.
<ul style="list-style-type: none"> SAFF com bola flutuante Ø 15 cm, com bico de mangueira 	
com válvula de retenção integrada	
com bico para mangueira de 1"	SZ 9924
com bico para mangueira de 1¼"	SZ 9925
<ul style="list-style-type: none"> SAFF com bola flutuante Ø 15 cm, com bico de mangueira 	
sem válvula de retenção integrada	
com bico para mangueira de 1"	SZ 9935
com bico para mangueira de 1¼"	SZ 9936
Para grande vazão	Art.-Nr.
<ul style="list-style-type: none"> SAFF com bola flutuante Ø 22 cm 	
2" com rosca externa	SZ 9931
Componentes e Acessórios para grande vazão	Art.-Nr.
<ul style="list-style-type: none"> Válvula de retenção em aço inox 	
bico easy-fit para mangueira	
2"- bico para mangueira (para Art.-Nr. SZ 9931)	RT 0331
<ul style="list-style-type: none"> 23 adaptador para mangueira 	
vedação plana	
2"- bico x 2"-rosca de união	ZV 0465

Mangueiras de Sucção Altamente Flexíveis



Tubo de sucção altamente flexível em comprimentos prontos para bombear água. Poliuretano (PU) com espiral de aço incorporado. Pressão negativa máxima -0,8 bar. Ambas as extremidades com articulações injetadas (DN 25) para conexão a um bico de mangueira de 1".

► Podem ser usadas como de pressão até a a máxima pressão de trabalho de 1,0 bar.

Mangueiras	Art.-Nr.
● Comprimento 0,75 m	AS 3001
● Comprimento 1,00 m	AS 3002
● Comprimento 2,00 m	AS 3004
● Comprimento 3,00 m	AS 3006

Mangueiras de Sucção e Pressão

Mangueria de Sucção



Mangueiras de sucção e pressão altamente flexíveis. Material sintético reforçado com trama interna de aço espiralada altamente resistente. Material: PVC - Composto (pellets de plástico) Máxima resistência à temperatura de -25 °C a 60 °C.

Máxima pressão negativa -0,8bar (-11,6psi), máxima pressão positiva 3 bar (43.5). Resistente a ozônio, abrasão e exposição ao tempo.

Mangueiras de sucção (vendida por metro)	Art.-Nr.
● 1"	AS 2003
● 1¼"	AS 2004
● 1½"	AS 2006
● 2"	AS 2007

Mangueria de pressão em EPDM. Para bombeamento de água. Flexível, com interior de fibras têxteis sintéticas de alta resistência à tração.



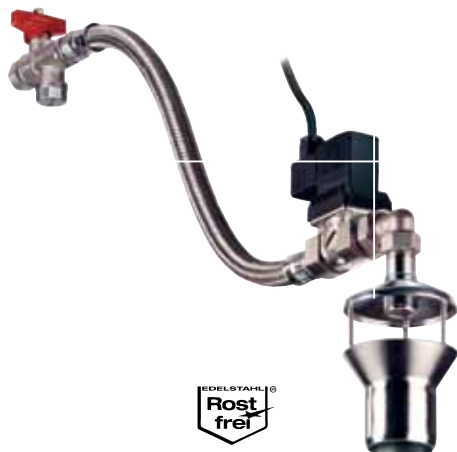
Mangueria de Pressão

Mangueria de pressão (vendida por metro)	Art.-Nr.
● 1" max. pressão 20 bar (200 mca)	DS 2003
● 1¼" max. pressão 10 bar (100 mca)	DS 2004
● 1½" max. pressão 10 bar (100 mca)	DS 2005
● 2" max. pressão 10 bar (100 mca)	DS 2006



Abraçadeiras	Art.-Nr.
● Em aço inoxidável abraçadeiras com 12 mm de banda.	
1" 30-40 mm	SS 0303
1¼" 35-50 mm	SS 0304
1½" 45-60 mm	SS 0305
2" 55-70 mm	SS 0306

Kits de Interligação Automática



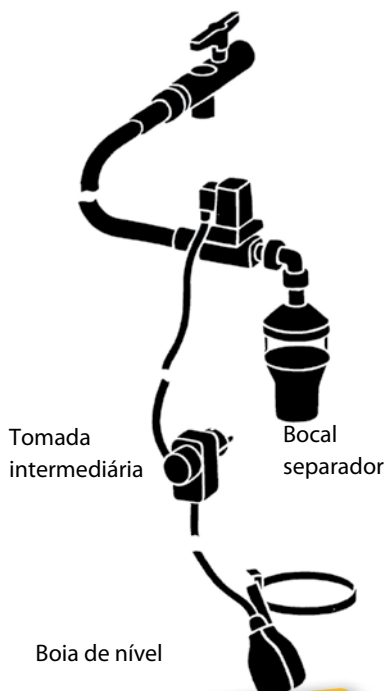
Alimentação de água potável segura, conforme normas legais, com separação atmosférica para evitar a contaminação de água potável - pronto para instalação. A alimentação de água é realizada de maneira automática, conforme a necessidade. O kit consiste em um registro de esfera metálica conectada a uma mangueira flexível, válvula solenóide com cabo e plug elétrico para ligação em tomada controlada por uma boia de nível elétrica, funil de aço inoxidável com bocal separador.

► Disponível a partir de ½" até 2". Em conformidade com a norma DIN EN 1717.

Bitola	Entrada de água para pressão de 3 bar (30 mca)	Comprimento da mangueira	Diâmetro do bocal
½"	2,64 m ³ /h	50 cm	DN 50
¾"	6,48 m ³ /h	50 cm	DN 50
1"	8,64 m ³ /h	75 cm	DN 70
2"	34,92 m ³ /h	100 cm	DN 100

Kit de interligação consiste em:

- Kit de Interligação com válvula solenóide e bocal separador
- Tomada intermediária (SS n ° 0149)
- Bóia de nível para acionar a válvula solenóide de 3m ou 10 m (Peça n ° SS 1001, SS 1002)



Conjunto completo pronto para operação

Kits de Interligação Art.-Nr.

- ½" TW 9901
- ¾" TW 9909
- 1" TW 9903
- 2" TW 9907

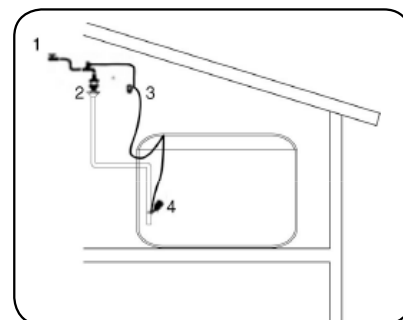
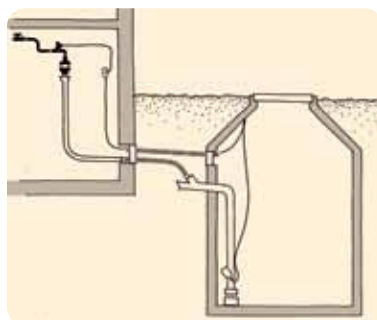
Boia de nível elétrica de alimentação (amarelo) Art.-Nr.

Boia de nível para controlar a entrada de água potável no reservatório. Para a fixação no tubo de admissão ou na bomba submersível. Desativação ocorre exatamente assim que o nível de água aumenta 4 cm. Alavanca e abraçadeira de aço inoxidável. Estrutura da boia (amarela), de polipropileno. Com cabo 3 x 1 mm² flexível (sem intermediário).

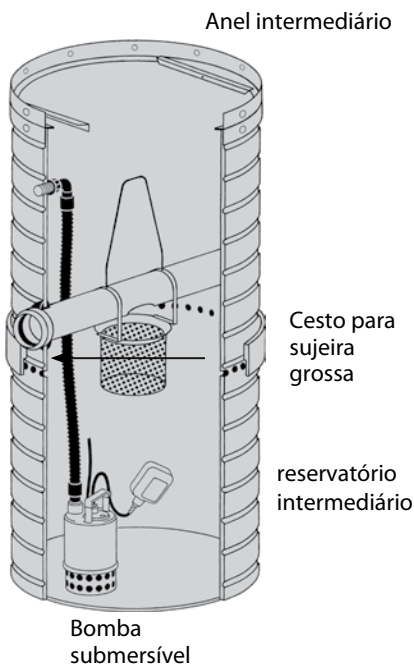
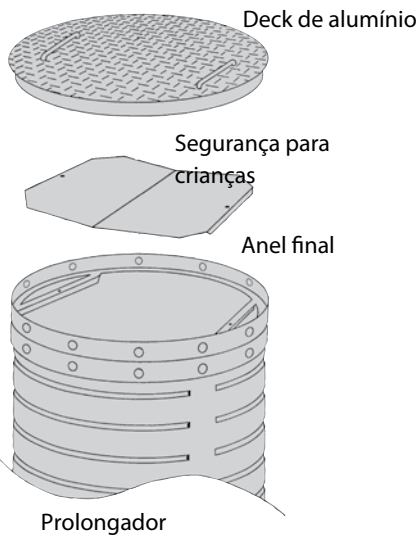
- com 3m de cabo elétrico SS 1001
- com 10 de cabo elétrico SS 1002

Acessórios Art.-Nr.

- Tomada intermediária para ligar a boia elétrica de nível com função interruptor SS 0149



Pode ser usado como estação elevatória



O excesso de água de chuva da drenagem do filtro, da cisterna e do piso, são coletados em um reservatório e bombeados para infiltração pela superfície do solo, que contém camada biologicamente ativa. Após certo nível, a água é bombeada automaticamente para a superfície como uma fonte e então, é permitida a infiltração de volta no solo. Se o reservatório está vazio, o interruptor de boia elétrica desliga a bomba submersível até voltar a acumular água da chuva novamente.

	Art.-Nr.
--	----------

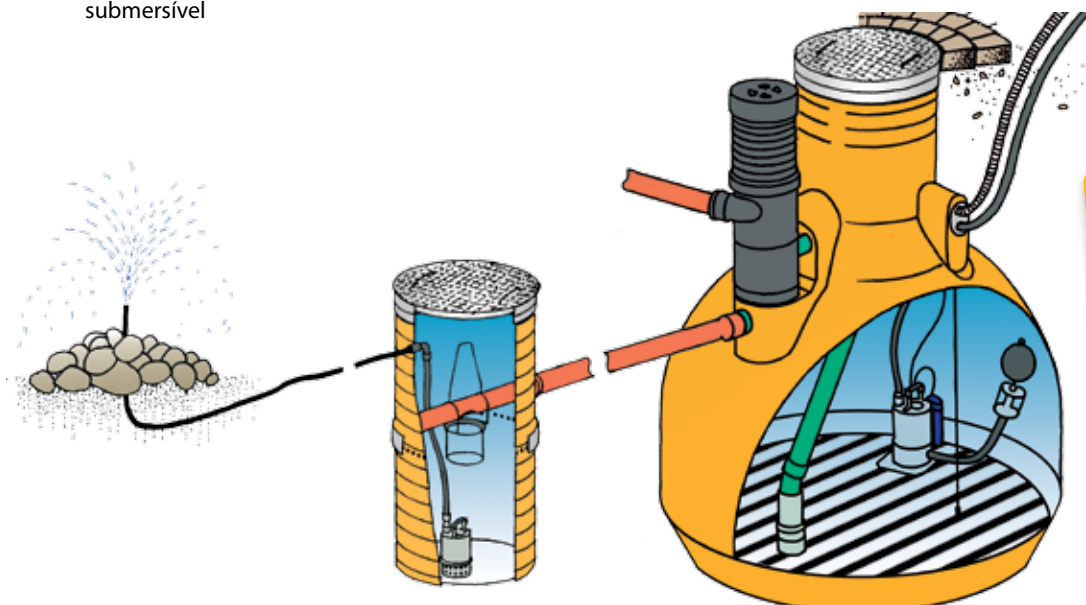
- Sistema de infiltração, completo SI 1000

Consiste em:

Reservatório (PE), tampa antiderrapante trafeável a pé, inspeção com proteção para criança. Entrada do tubo DN 150 PE. Perfuração lateral para extravasão de emergência, Cesto (aço inoxidável) de coletor removível para os resíduos grosseiros. Bomba submersível com flutuador bocal de 1" na saída. Conexão de 1" masculino, para a drenagem d'água bombeada. Reservatório com dimensões de 145 cm altura, 70 cm de diâmetro e 500L de capacidade.

Componentes/Acessórios	Art.-Nr.
------------------------	----------

- Prolongador (PE) com 70 cm de diâmetro para elevar a abertura inspeção até o nível do piso Extensão sob encomenda de no máx. 140 cm. (preço por cada 10 cm) RV 1010
- Anel intermediário, necessário para conectar o prolongador RS 1020
- Anel final testado (TUV) para segurança de crianças. Necessário para encaixar a tampa RA 1020
- Cesto coletor removível para os resíduos grosseiros SI 1050
- Bomba submersível com boia elétrica de nível UP 1113



Solução WISY para infiltração do escoamento superficial. (LEED 6.1 e 6.2)

Aproveitamento de água de chuva e a sustentabilidade

A utilização de água de chuva dos telhados, além de trazer economia, contribui para a solução de diversos problemas relacionados à escassez de recursos hídricos e as enchentes nos grandes centros urbanos. Um sistema sustentável de aproveitamento de água de chuva deve garantir água de boa qualidade,

com segurança de drenagem e baixo custo operacional, durante toda a vida útil do edifício aonde será instalado. Para isto, é necessário um bom planejamento do sistema e a utilização de equipamentos de alta qualidade que sejam eficientes, duráveis e de baixa manutenção operacional, como os produtos WISY.

Para maiores informações sobre aproveitamento de água de chuva e nossos produtos, acesse o nosso site www.aquastock.com.br

A AquaStock e seus representantes fornecem orientação, assistência técnica e consultoria para elaboração de projetos para arquitetos, engenheiros e para usuários finais.

Entre em contato e solicite mais informações ou a visita de um de nossos representantes nas principais cidades do Brasil.



Av. Mofarrej, 825 - sala 06 São Paulo-SP CEP 05311-000

Tel: 11 3815.4814 / 3831.3011

info@aquastock.com.br

www.aquastock.com.br